

System 500 Portata Kg.80 **ABS** **AMMORTIZZATO**

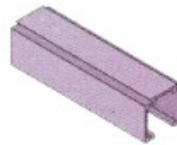
CARATTERISTICHE

- **FUNZIONE** Consente di far scorrere una porta rigida.
- **PORTATA** 80 kg.
- **UTILIZZO** Per **porte rigide**.
- **SCORREVOLEZZA** L'alta tecnologia utilizzata garantisce una superiore scorrevolezza, silenziosità e affidabilità nel tempo. I carrelli sono **pressofusi in lega**, con ruote ricoperte in teflon e con **cuscinetti a sfere rettificati e schermate**.
- **PRATICITA'** Il movimento è a **scorrimento superiore**, il vano inferiore risulta, così, libero da ingombri.
- **REGOLAZIONE** Il freno di arresto è **registrabile** in funzione del peso dell'anta.

ART. 500-3 ABSU

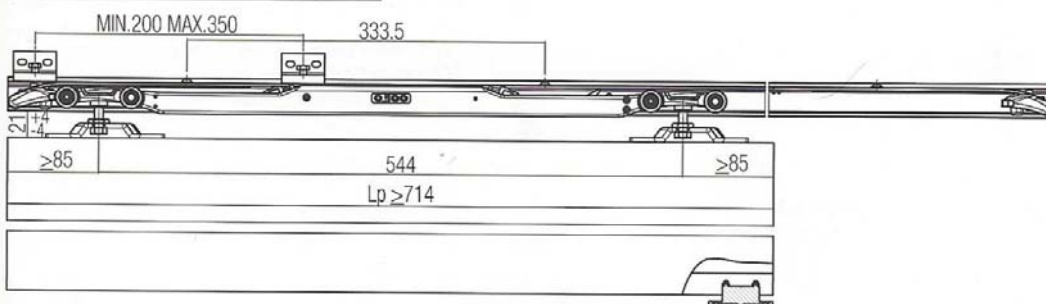
KIT Art. 0500/3 ABSU	
Carrello di scorrimento doppio con ABS Carro de deslizamiento doble con ABS Chariot double de coulissement avec ABS	1 pcs
Staffa doppia entrata ancoraggio porta Pletina de doble entrada de anclaje a puerta Support d'ancrage porte à double entrée	2 pcs
Vite supporto carrello Tornillo de soporte carro Vis de support du chariot	2 pcs
Guida inferiore regolabile Guíador inferior regulable Guide inférieur réglable	1 pcs
Attivatore ABS Activador ABS Actuateur ABS	2 pcs
Chiave regolazione grano Llave regulación freno Clé de réglage du frein	1 pcs
Chiave regolazione Llave regulación Clé de réglage du profil	1 pcs

ART. 500 Binario alluminio



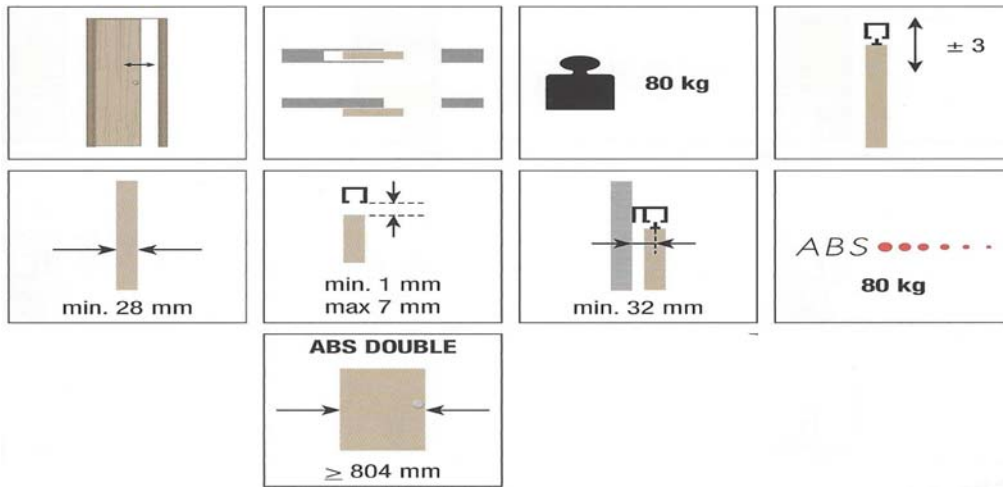
ART.	Descrizione	Confezione
BI 500 50 80	Binario superiore portata 80 Kg.	Mt.6 o a misura
CC 500 3 A BS1	Kit carrelli anta interna ABS UNICO Ammortizzato sia in apertura sia in chiusura	1

ABS DOUBLE



System 600 Portata Kg.80 PER PORTE A FILO

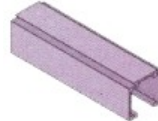
ABS AMMORTIZZATO



ART. 600 Kit carrelli

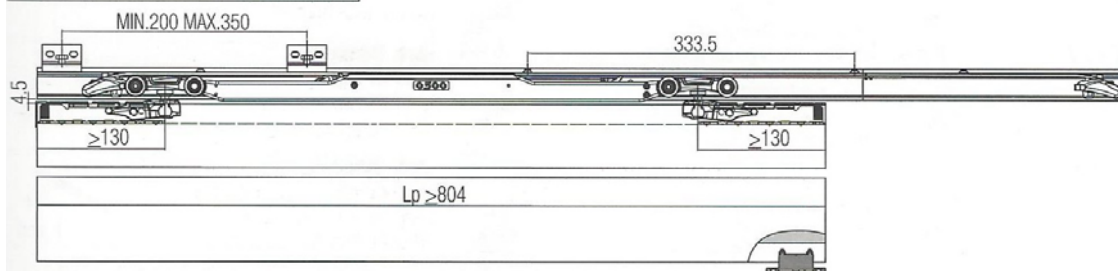
KIT Art. 0600/80	
Carrello di scorrimento 80/120kg Carro de deslizamiento 80/120kg Chariot de coulissement 80/120 kg	2 pcs
Profilo ancoraggio porta Soporte anclaje puerta Profil d'ancrage de porte	2 pcs
Profilo ancoraggio carrello Soporte anclaje carro Profil d'ancrage de chariot	2 pcs
Guida inferiore regolabile Guiador inferior regulable Guide inférieur réglable	1 pcs
Freno d'arresto Freno tope Frein de blocage	2 pcs
Tappo chiudi foro Tapa de cierre de mecanizado Bouchon cache trou	2 pcs
Tappo chiudi foro in sormonto Tapa de cierre de mecanizado superpuesta Bouchon cache trou en chevauchement	2 pcs
Chiave regolazione freno Llave regulación freno Clé de réglage du frein	1 pcs
Chiave regolazione profilo Llave regulación perfil Clé de réglage du profil	1 pcs

ART. 500 Binario alluminio superiore



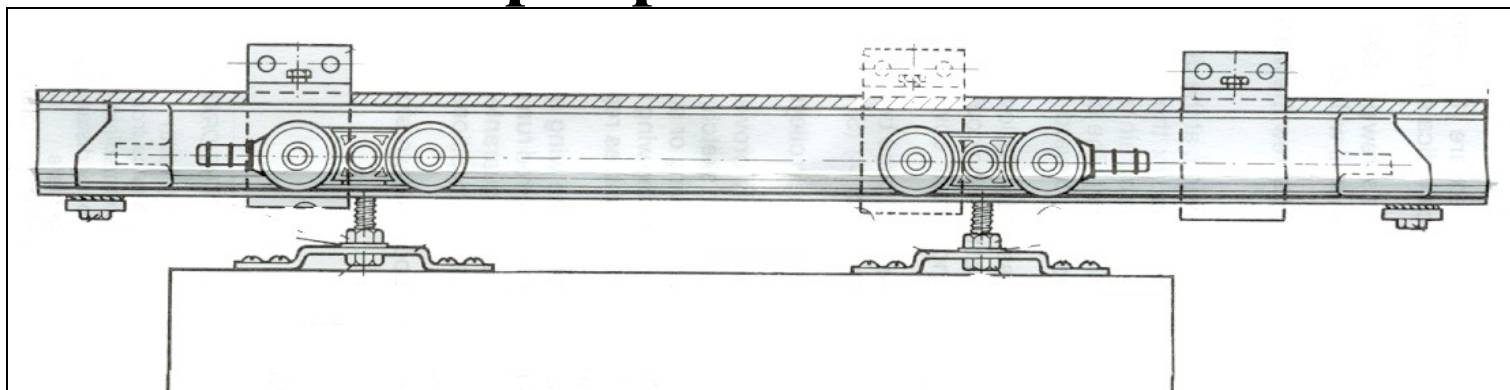
ART.	Descrizione	Confezione
BI 500 50 80	Binario superiore	Mt.6 o a misura
CC 600 80 ABSU	Kit carrelli ABS UNICO AMMORTIZZATO SIA IN APERTURA SIA IN CHIUSURA	1

ABS DOUBLE

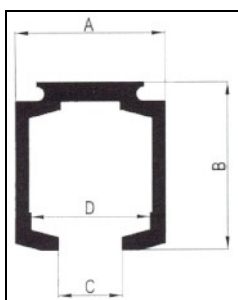


PETTITI

Scorrevoli per porte 40. 80. 120. KG.



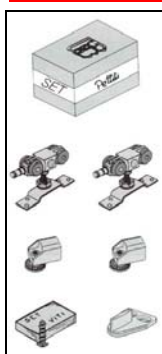
ART. Binario S 40 S 80 S120



ART.	Descrizione	Potata Kg.	A mm	B mm	C mm	D mm
BIS40	Binario alluminio anodizzato	40	26	27,5	11	22
BIS80	Binario alluminio anodizzato	80	30,8	32	13	26
BIS120	Binario alluminio anodizzato	120	35	35	39,5	28

BARRE DA 6 MT

ART. Conf. Carrelli S40 S80 S120



ART.	Descrizione	Potata Kg.
CCS40	Conf. Carrelli S 40	40
CCS80	Conf. Carrelli S 80	80
CCS120	Conf. Carrelli S 120	120

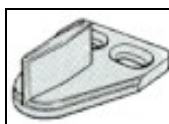
Accessori

ART. Attacco laterale



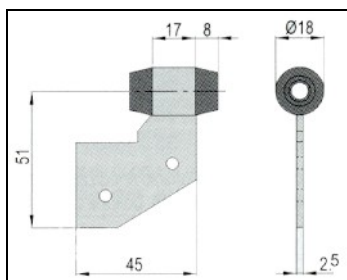
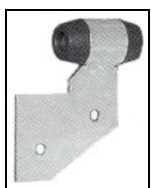
ART.
ALS40
ALS80
ALS120

ART. 312 Guida inferiore - Nylon



ART.
GI312

ART. AF4 Staffa di trascinamento



ART.	Descrizione
SF4	Staffa di trascinamento

Permette di chiudere 2 porte scorrevoli tirandone una sola

System 500 Portata Kg.80

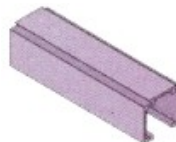
CARATTERISTICHE

- **FUNZIONE** Consente di far scorrere una porta rigida.
- **PORTATA** **80 kg.**
- **UTILIZZO** Per **porte rigide**.
- **SCORREVOLEZZA** L'alta tecnologia utilizzata garantisce una superiore scorrevolezza, silenziosità e affidabilità nel tempo. I carrelli sono **pressofusi in lega**, con ruote ricoperte in teflon e con **cuscinetti a sfere rettificata e schermate**.
- **PRATICITA'** Il movimento è a **scorrimento superiore**, il vano inferiore risulta, così, libero da ingombri.
- **REGOLAZIONE** Il freno di arresto è **registrabile** in funzione del peso dell'anta.

ART. 500-3 Kit carrelli

KIT	Art. 0500/3
Carrello di scorrimento 80/120kg Carro de deslizamiento 80/120kg Chariot de coulissement 80/120 kg	2 pcs
Staffa doppia entrata ancoraggio porta Pletina de doble entrada de anclaje a puerta Support d'ancrage porte à double entrée	2 pcs
Vite supporto carrello tornillo de soporte carro Vis de support du chariot	2 pcs
Guida inferiore regolabile Guíador inferior regulable Guide inférieur réglable	1 pcs
Freno d'arresto Freno tope Frein de blocage	2 pcs
Chiave regolazione freno Llave regulación freno Clé de réglage du frein	1 pcs
Chiave regolazione Llave regulación Clé de réglage du profil	1 pcs

ART. 500 Binario alluminio



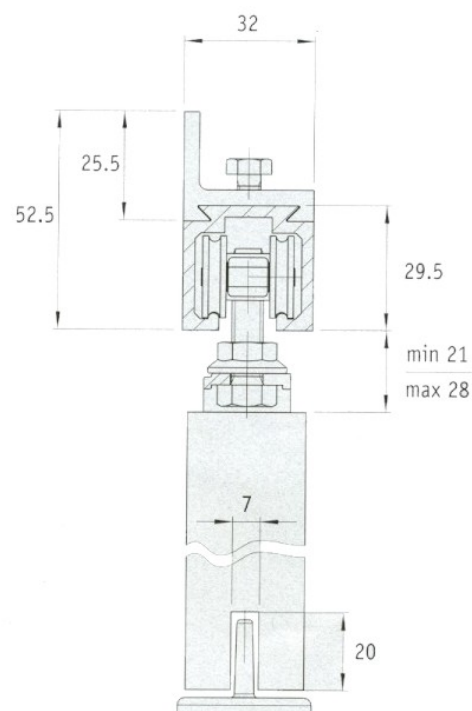
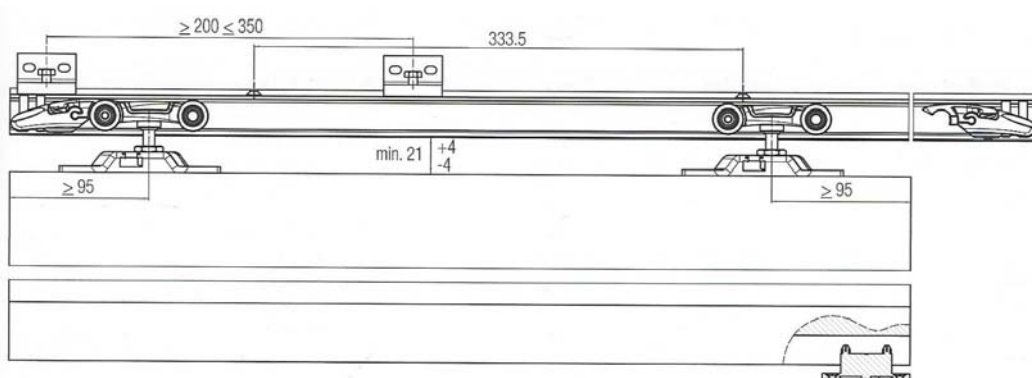
ART. 500-4 Attacco laterale 80 kg



Art. 810 Guida inferiore



ART.	Descrizione	Confezione
BI 500 50 80	Binario superiore portata 80 Kg.	Mt.6 o a misura
CC 500 3	Kit carrelli anta interna	1
AL 500 4	Staffa inferiore	1
GI 810		1

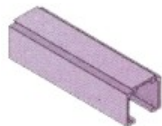


System 500 Portata Kg.120

CARATTERISTICHE

- **FUNZIONE** Consente di far scorrere una porta rigida.
- **PORTATA** 120 kg.
- **UTILIZZO** Per porte rigide.
- **SCORREVOLEZZA** L'alta tecnologia utilizzata garantisce una superiore scorrevolezza, silenziosità e affidabilità nel tempo. I carrelli sono **pressofusi in lega**, con ruote ricoperte in teflon e con **cuscinetti a sfere rettificati e schermate**.
- **PRATICITA'** Il movimento è a **scorrimento superiore**, il vano inferiore risulta, così, libero da ingombri.
- **REGOLAZIONE** Il freno di arresto è **registrabile** in funzione del peso dell'anta.

ART. 500 80 120 Binario alluminio superiore



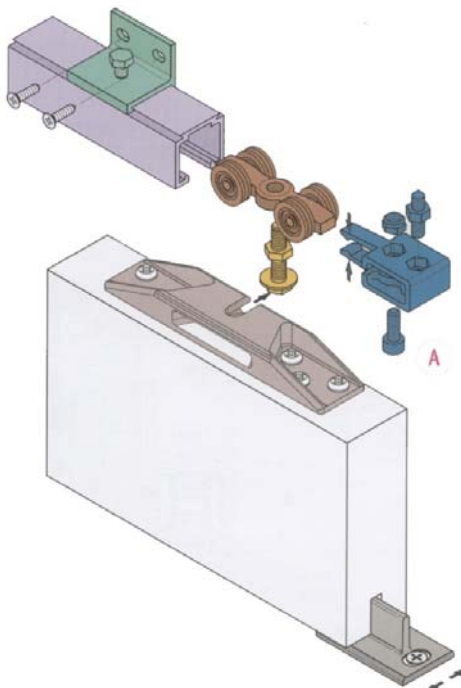
ART. 500-3 Kit carrelli



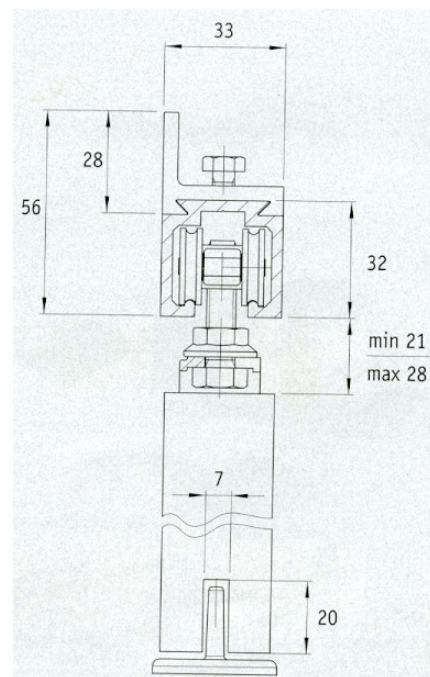
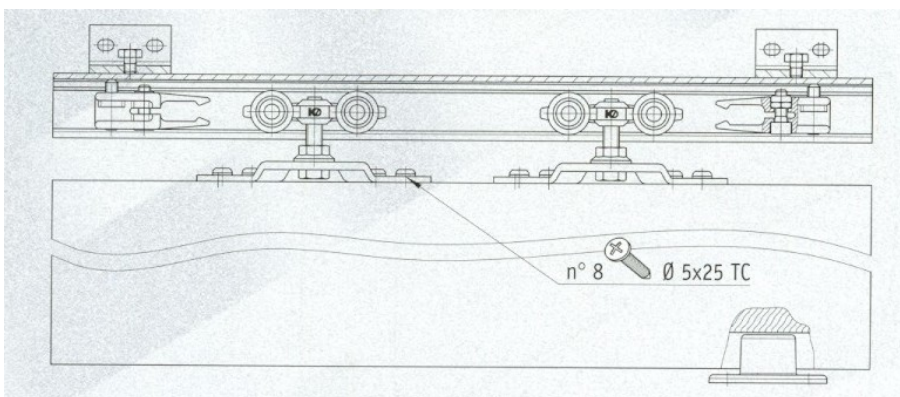
ART. 500- 5 Attacco laterale 80 kg



Art. 810 Guida inferiore



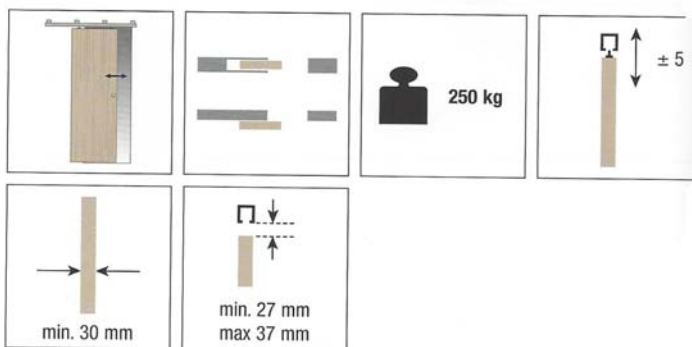
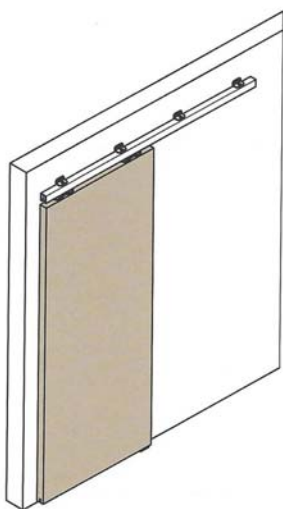
ART.	Descrizione	Confezione
BI 500 80 120	Binario superiore portata 80 Kg.	Mt.6 o a misura
CC 500 3	Kit carrelli	1
AL 500 5	Attacco laterale per binario	1
GI 810	Guida inferiore	1



System 850 Portata Kg.250

SYSTEM 0850/250

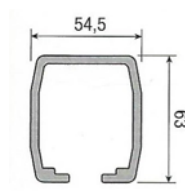
Sistema scorrevole per porte in legno
 Sistema corredero para puertas de madera
 Système coulissant pour portes en bois



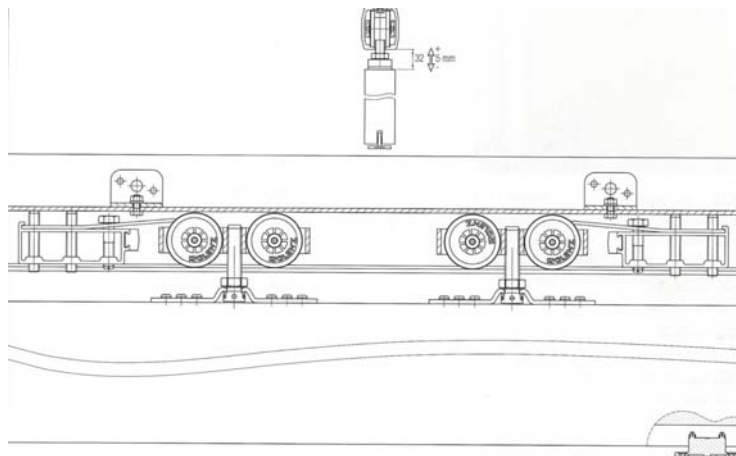
ART. 850-3 Kit carrelli

KIT Art. 0850/3	
Carrello di scorrimento Carro de deslizamiento Chariot de coulissement	2 pcs
Staffa ancoraggio porta Soporte anclaje puerta Etrier d'ancrage de porte	2 pcs
Vite supporto carrello Tornillo de soporte carro Vis de support du chariot	2 pcs
Guida inferiore regolabile Guiador inferior regulable Guide inférieur réglable	1 pcs
Freno d'arresto Freno tope Frein de blocage	1 pcs
Chiave regolazione freno Llave regulación freno Clé de réglage du frein	1 pcs

ART. 850 Binario alluminio



ART.	Descrizione	Confezione
BI 850	Binario superiore portata 250 Kg.	3 o 6 MT
CC 850 3	Kit carrelli anta interna	1
AL 850 5	Staffa superiore	1

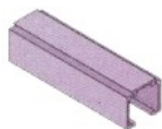


System 550 Portata Kg.80 PER PORTA CON APERTURA SIMULTANEA

CARATTERISTICHE




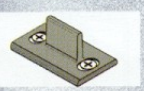

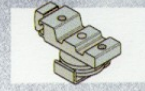


- **FUNZIONE** Consente di far scorrere una porta rigida a **doppia anta con apertura simultanea** (sincronizzata).
- **PORTATA** **80 kg.**
- **UTILIZZO** Per **porte rigide.**
- **SCORREVOLEZZA** L'alta tecnologia utilizzata garantisce una superiore scorrevolezza, silenziosità e affidabilità nel tempo. I carrelli sono **pressofusi in lega**, con ruote ricoperte in teflon e con **cuscinetti a sfere rettificati e schermati.**
- **PRATICITA'** Il movimento è a **scorrimento superiore**, il vano inferiore risulta, così, libero da ingombri.
- **REGOLAZIONE** Il freno di arresto è **registrabile** in funzione del peso dell'anta. Il meccanismo di apertura simultanea può essere impiegato sul **controtelaio KRONA.**

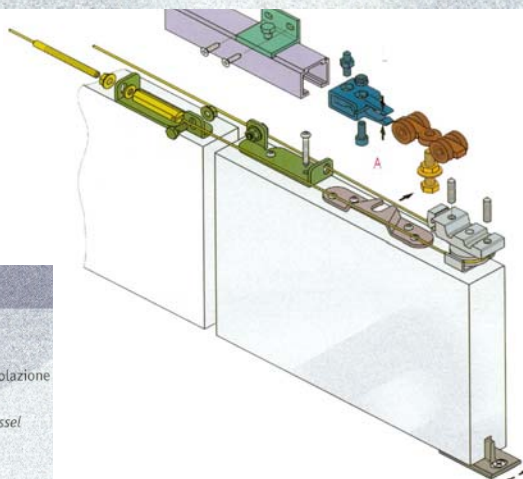
ART. 500 Binario alluminio superiore



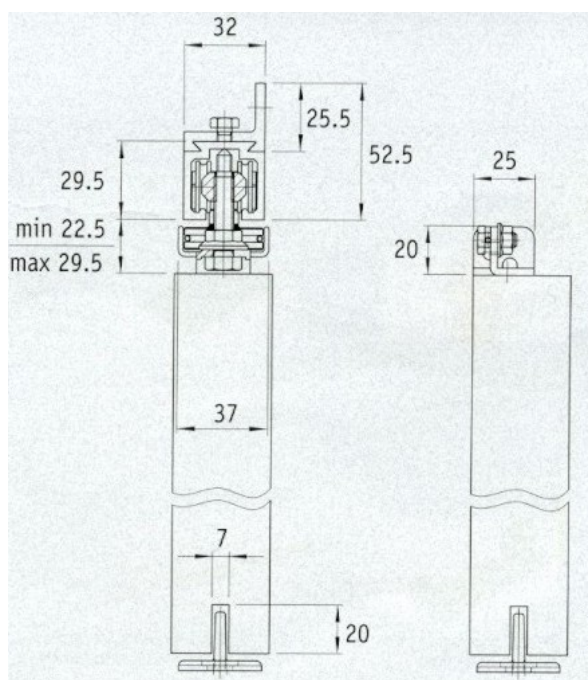
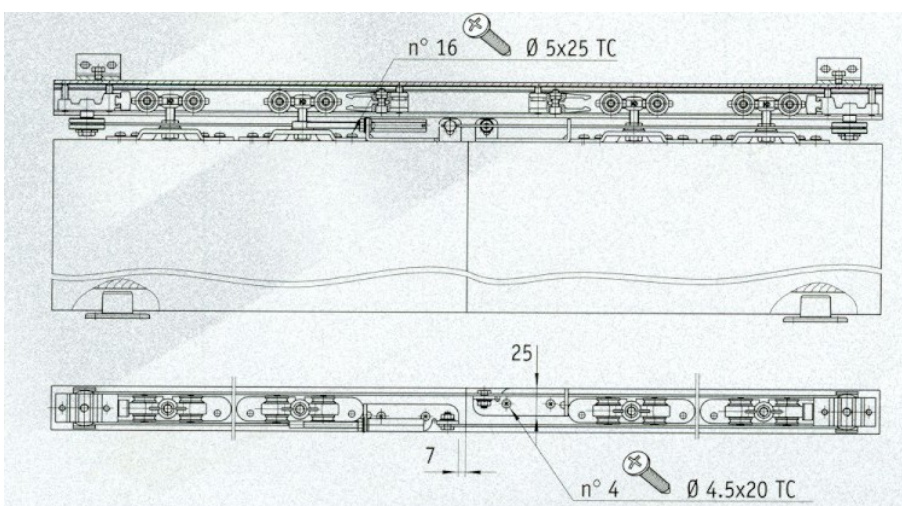
ART. 550-2 Kit carrelli

KIT Art. 0550/2

<p>Art. 0500/52</p>  <p>Carrello di scorrimento Pz. 4 4 Stck. Zweipaariger Rollenapparat</p>	<p>Art. 0400/53</p>  <p>Staffa ancoraggio porta Pz. 4 4 Stck. Befest.lasche Laufwerk</p>	<p>Art. 0400/51</p>  <p>Vite supporto carrello Pz. 4 4 Stck. Laufwerk+Aufhängegewindestift</p>	<p>Art. 0810/80X800</p>  <p>Guida inferiore Pz. 2 2 Stck. Boden-Führungsnase</p>	<p>Pz. 1 Chiave regolazione grano 1 Stck. Inbusschlüssel</p>
<p>Art. 0500/12</p>  <p>Fermo di arresto Pz. 2</p>	<p>Art. 0550/53</p>  <p>Profili porta carrucola Pz. 2</p>	<p>Art. 0550/51</p>  <p>Staffa ancoraggio fune Pz. 2</p>	<p>Art. 0550/52 m. 8</p>  <p>Fune acciaio ricoperta in nylon Pz. 1 1 Stck. Nylonummanteltes Drahtseil</p>	



ART.	Descrizione	Confezione
BI 500 50 80	Binario superiore	Mt.6 o a misura
CC 550 2	Kit carrelli e accessori	1

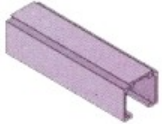


System 450 Portata Kg.80 PER PORTA A FILO

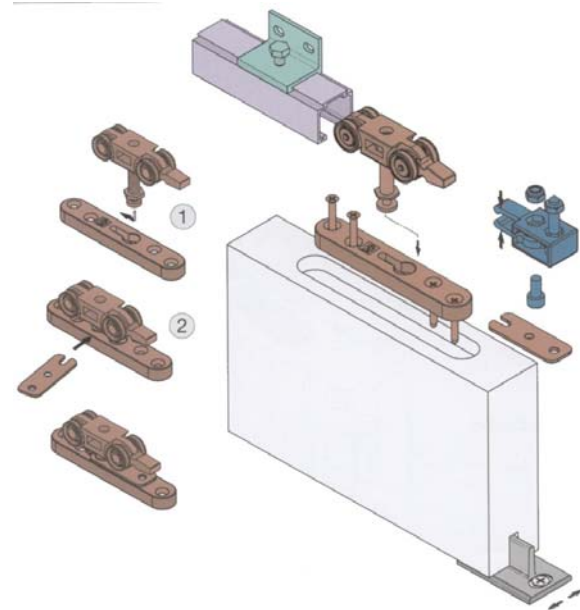
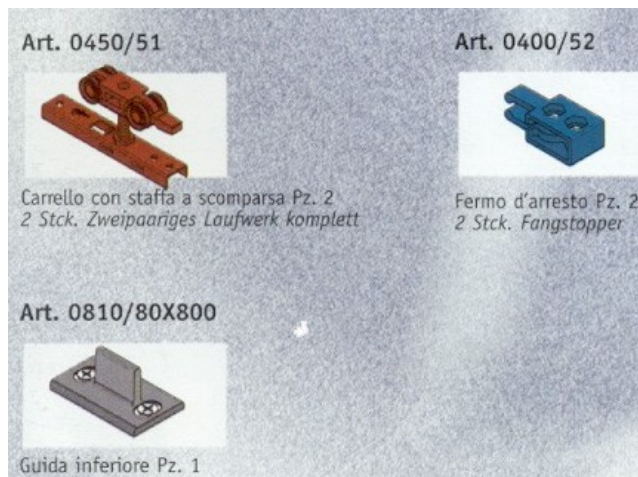
CARATTERISTICHE

- **FUNZIONE** Consente di far scorrere una porta rigida a filo del binario.
- **PORTATA** 80 kg.
- **UTILIZZO** Per porte rigide.
- **SCORREVOLEZZA** Utilizza carrelli in nylon, con ruote in teflon su perno con cuscinetti a rullini.
- **PRATICITA'** Il movimento è a scorrimento superiore, il vano inferiore risulta, così, libero da ingombri.
- **REGOLAZIONE** Il freno di arresto è registrabile in funzione del peso dell'anta.

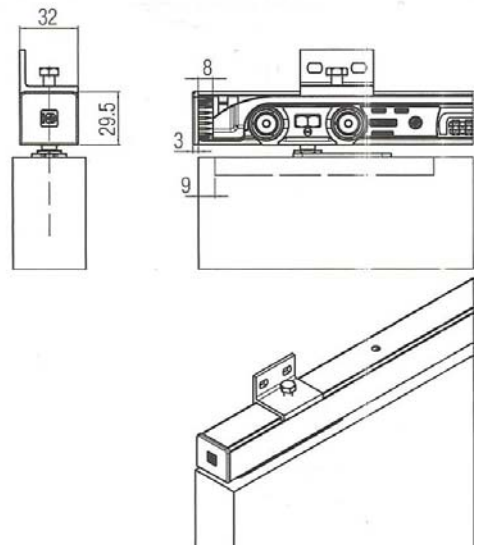
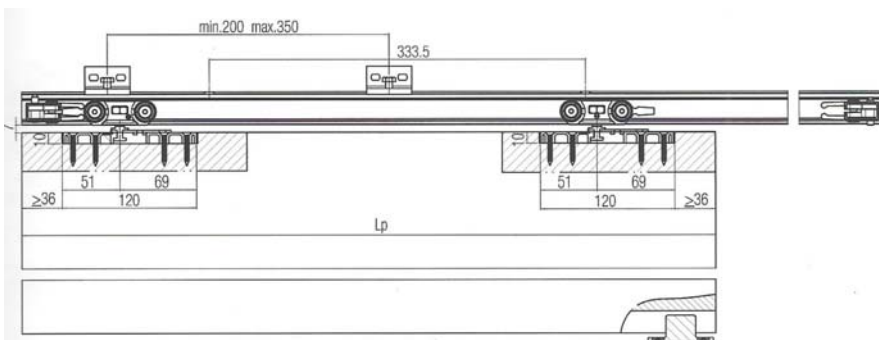
ART. 400 Binario alluminio superiore



ART. 450-4 Kit carrelli



ART.	Descrizione	Confezione	
BI 400 80	Binario superiore	Mt.2	
CC 450 4	Kit carrelli	1	



System 2000 Trascinamento porta

CARATTERISTICHE

- **FUNZIONE** Consente di agganciare due porte scorrevoli parallele.
- **UTILIZZO** Per porte rigide di spessore mm. 40/45/50.
- **REGOLAZIONE** Il nasello guida inferiore è registrabile in funzione dello spessore dell'anta.



ART. 2000 Kit di trascinamento

Art. 2000/51



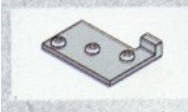
Guida inferiore regolabile Pz. 1
1 Stck. Einstellbare Bodenführung

Art. 2000/52



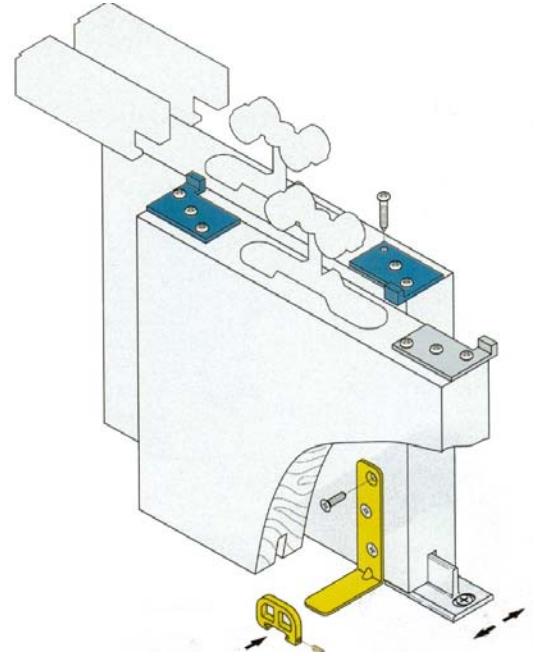
Agganci superiori sinistri Pz. 2
2 Stck. Türmitnehmer links

Art. 2000/53

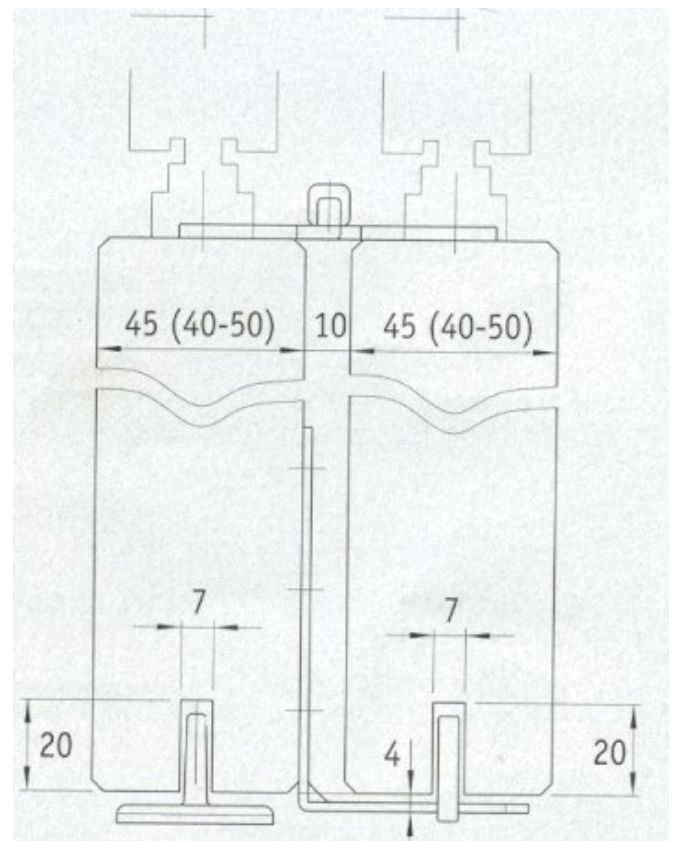
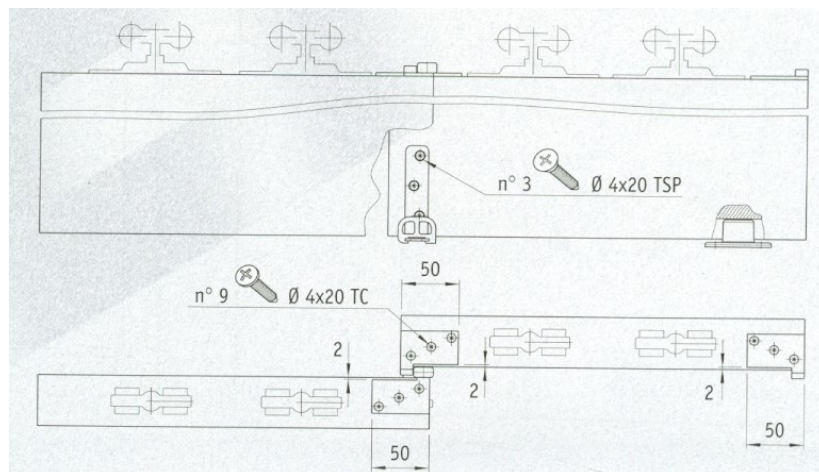


Agganci superiori destri Pz. 2

Pz. 1
Chiave regolazione grano
1 Stck.
Inbusschlüssel



ART.	Descrizione	Confezione
CC2000	Kit di trascinamento per 2 ante parallele	1



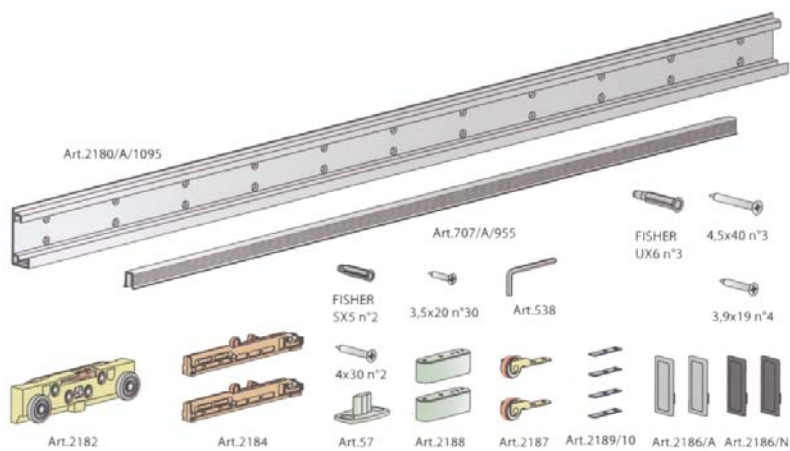
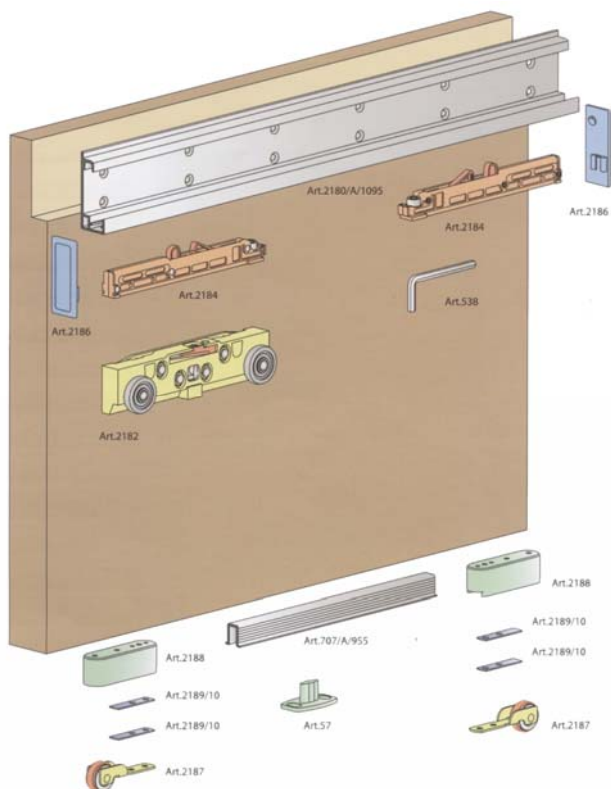
Modello **MAGIC** meccanismo **INVISIBILE** per porta scorrevole ammortizzato portata 50 kg.



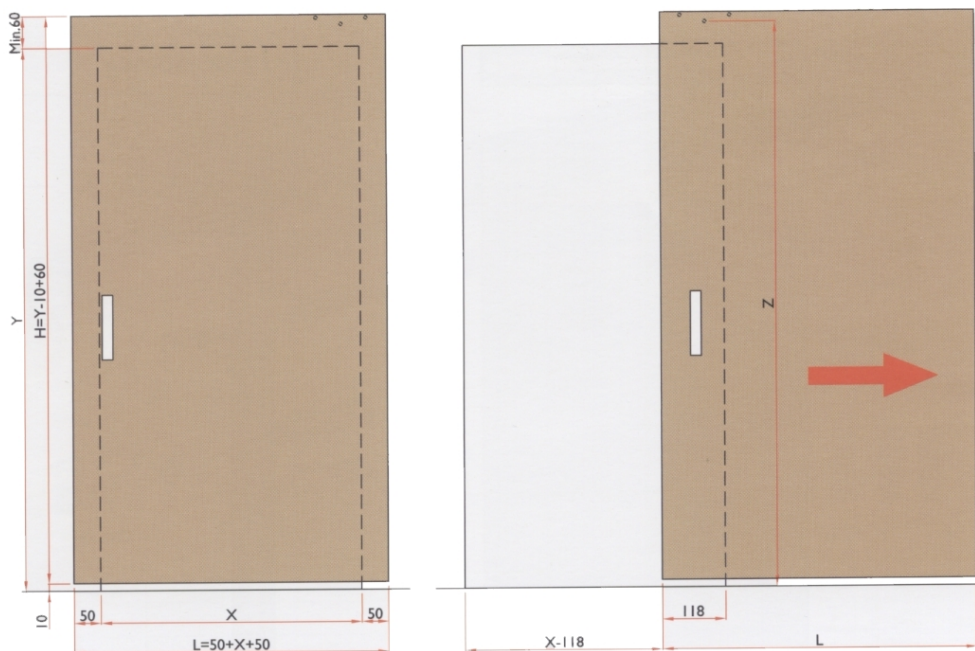
Meccanismo INVISIBILE brevettato per porte scorrevoli esterno muro con fermi ammortizzati.



LARGHEZZA DELLA PORTA MIN. 800 mm
MAX 1100 mm.
LA PORTA DEVE ESSERE 10 CM IN PIU' DEL PASSAGGIO



Scheda tecnica



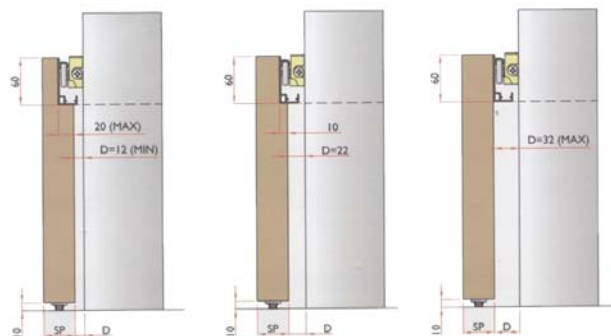
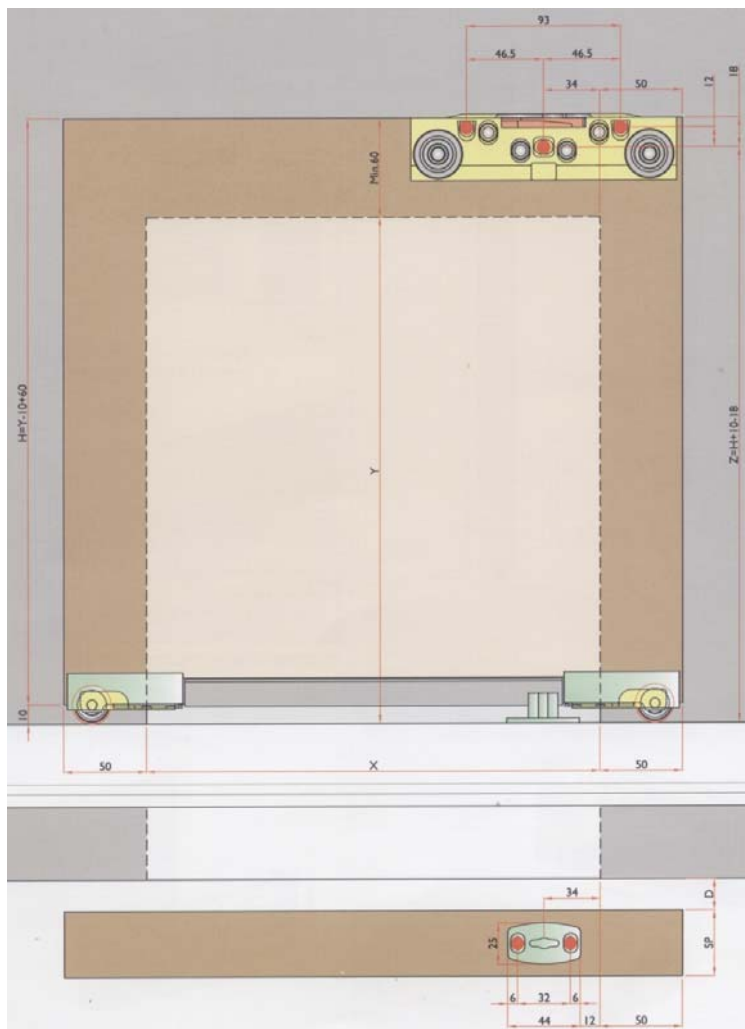
ESEMPIO
EXAMPLE

MISURE DEL VANO PORTA
SIZES OF COMPARTMENT

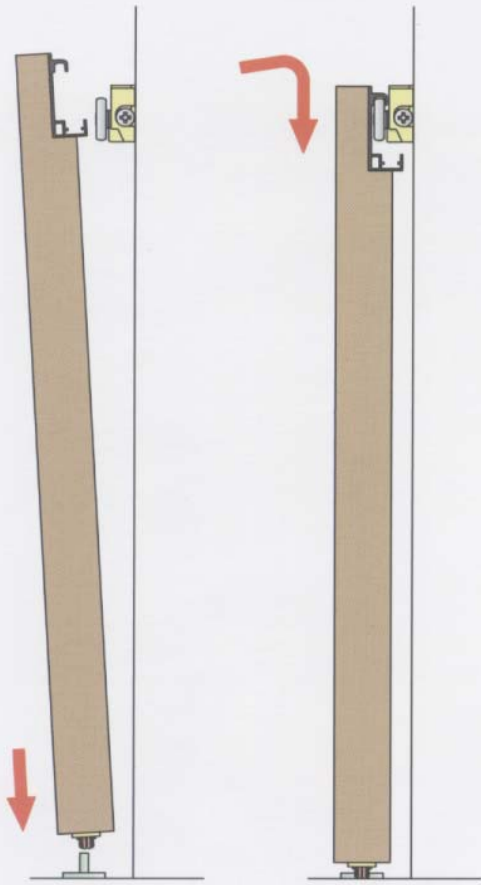
X=900
Y=2150

MISURE DELLA PORTA
SIZES OF DOOR

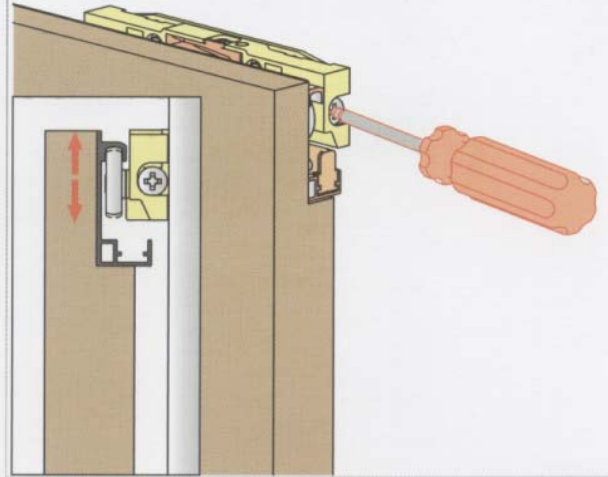
L = 50 + X + 50 = 50 + 900 + 50 = 1000
H = Y + 50 = 2150 + 50 = 2200



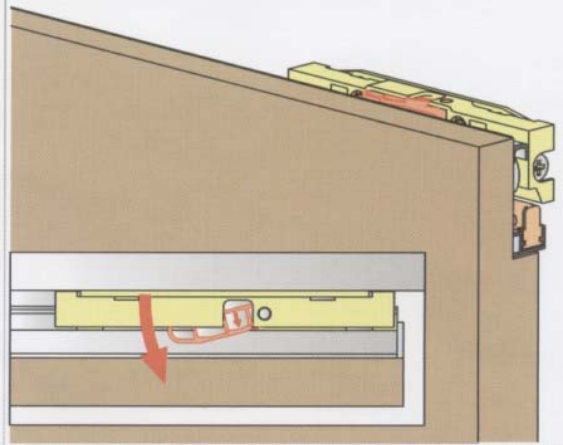
POSIZIONAMENTO PORTA
DOOR POSITIONING



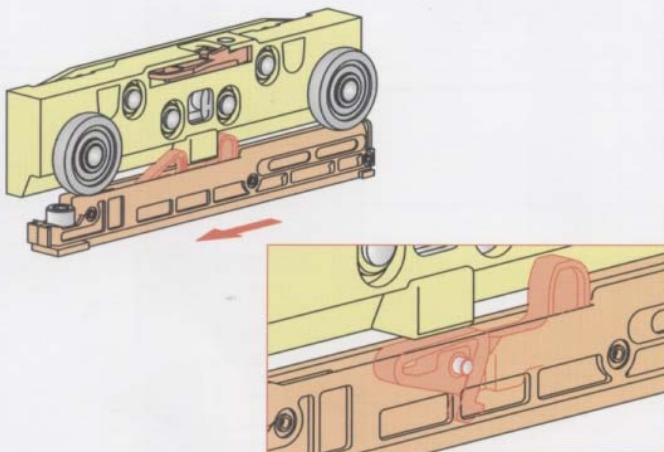
REGOLAZIONE CARRELLO
SLIDING ADJUSTMENT



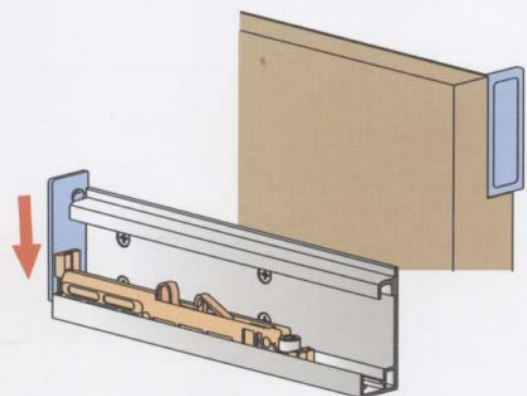
ATTIVAZIONE ANTISGANCIAMENTO
ANTI-UNHOOKING ACTIVATION

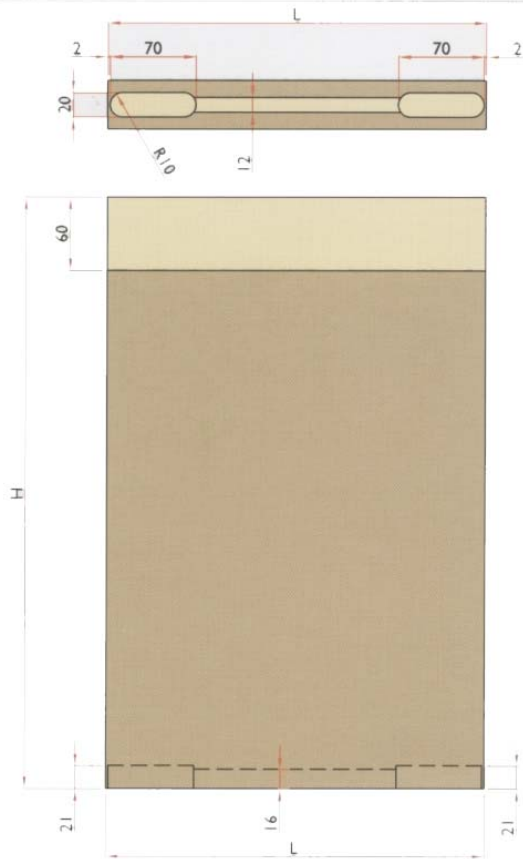


CARICAMENTO AUTOMATICO DEL FERMO AMMORTIZZATO
SELF ACTIVATING SOFT CLOSING SYSTEM



TAPPI LATERALI
LATERAL CAPS





LARGHEZZA DELLA PORTA
DOOR WIDTH
L MIN 800MM
L MAX 1100MM

MISURE DI TAGLIO DEI PROFILI
PROFILES CUTTING MEASUREMENTS

